

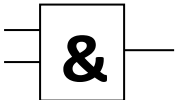
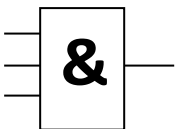
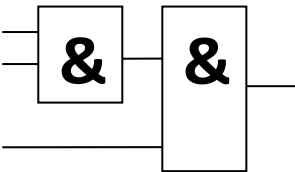
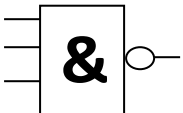
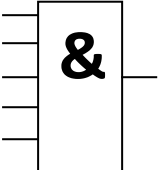
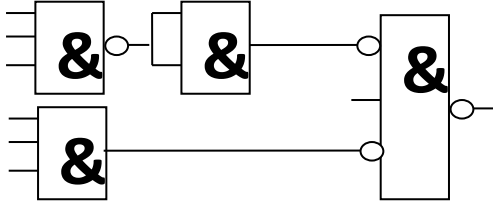
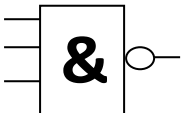
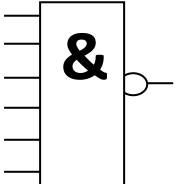
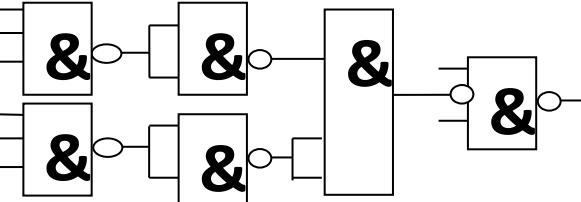
Gör om dessa grindar till en NOT-Grind (Rita i rutan brevid)					
					Här bli inget
Förklaring		Förklaring		Förklaring	
Om man kopplar samman ingångarna på NOR grinden kommer den att fungera som en NOT-grind (INVERTERARE).		Om man kopplar samman ingångarna på NAND grinden kommer den att fungera som en NOT-grind (INVERTERARE).		Det går inte göra om för att det saknar en inverterare då det kan inte bli en Not-grind	

Gör om dessa grindar till 3-inputs (Rita i rutan brevid)			
	X	Om man har samma funktion och flera ingångar då man kan genom att koppla ihop några inputs få önskade utgångarna.	



Du har	Gör en sådan	Rita lösningen

--	--	--

Du har	Gö en sådan	Rita lösningen
		
		
		
<p>Genom att invertera ingångarna till en NAND grind med hjälp av NAND grindar i INVERS koppling får man på "f"utgången en OR funktion. Enligt de Morgans teorem gäller följande regler om vill invertera ett helt uttryck :</p> <ol style="list-style-type: none"> 1. Alla variabler inverteras 2. Alla "1" byts mot "0" och "0" byts mot "1". 		